

Prezydent m.st. Warszawy

Województwo mazowieckie  
Powiat m.st. Warszawa  
Miejscowość Warszawa  
Jednostka ewidencyjna 146502\_8, Dzielnica Bemowo  
Obręb numer: 1103  
nazwa: 6-11-03

BG-UE-E-I.6621.1592.2018.PBO

## WYPIS I WYRYS

### Wypis z rejestru gruntów

Nr jednostki rejestrowej **G.320**

właściciel

FORUM 78 FUNDUSZ INWESTYCYJNY ZAMKNIĘTY, REGON: 362831019  
30-701 KRAKÓW, UL. ZABŁOCIE 25 m.20  
Udział : 1/1

Ark. mapy	Numer działki	Bliższe określenie położenia	Opisy użytków	Ozn. uż. i kont. klasyf.	Powierzchnia		Nr księgi wieczystej
					użytków w ha	działki w ha	
	91/3		grunty orne	RIIIa	0.0092	0.0092	WA1M/00523802/8
Id dz: 146502_8.1103.91/3							
	92/3		grunty orne	RIIIa	0.0074	0.0074	WA1M/00523802/8
Id dz: 146502_8.1103.92/3							
	93/3		grunty orne	RIIIa	0.0266	0.0327	WA1M/00523802/8
			grunty orne	RIIIb	0.0061		
Id dz: 146502_8.1103.93/3							
<b>R a z e m :</b>					<b>0.0493</b>	<b>0.0493</b>	

Słownie: czterysta dziewięćdziesiąt trzy m. kw.

Sporządzono według stanu na dzień: 09.04.2018

Integralną częścią niniejszego wypisu z rejestru gruntów jest wyrys z mapy ewidencyjnej

Sporządził(a): Pedro Bobe  
Urząd Miasta Stołecznego Warszawy  
Biuro Geodezji i Katastru  
02-567 Warszawa, ul. Sandomierska 12

Dokument niniejszy jest przeznaczony do dokonywania wpisu w księdze wieczystej

z up. PREZYDENTA M.ST. WARSZAWY

Anna Dzido  
Kierownik i Działu  
Udostępniania Danych Ewidencji Gruntów  
i Budynków w Wydziale Udostępniania  
Danych Ewidencji Gruntów i Budynków  
w Biurze Geodezji i Katastru

(Imię i nazwisko osoby reprezentującej organ)



(Pieczęć urzędowa)

Warszawa, dnia 09.04.2018 r.

PREZYDENT  
m.st. WARSZAWY

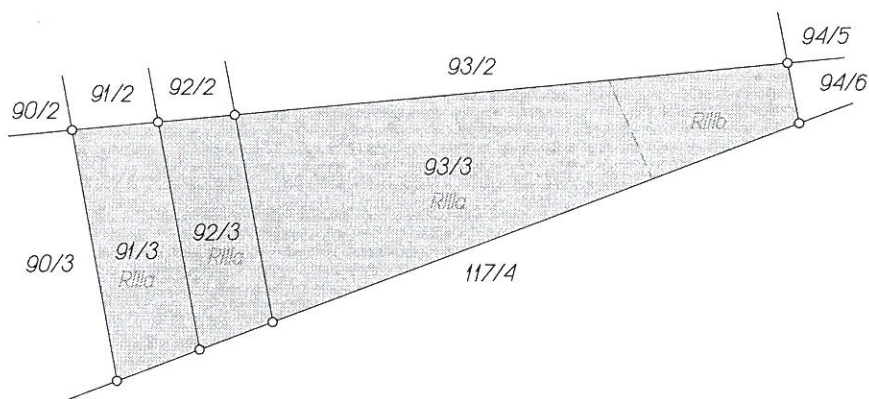
WYRYS Z MAPY EWIDENCYJNEJ Skala 1: 500  
woj. MAZOWIECKIE, Warszawa  
Jednostka ewidencyjna: 146502\_8, Dzielnica Bemowo  
Obręb numer: 1103 61103  
Działka: 91/3,92/3,93/3



BG-UE-E-16621.1592.2018.PBO

gen. T. Petczyńskiego

61103



Integralną częścią niniejszego wyrysu z mapy ewidencyjnej jest wypis z rejestru gruntów.

Dokument niniejszy jest przeznaczony do dokonania wpisu w Księdze Wieczystej.

Opracowano systemem GEO-MAP. Wydrukował(a): Pedro Bobé dnia: 2018.04.09 godz.: 13:38:37

Sporządzono: Urząd m.st. Warszawy Biuro Geodezji i Katastru 02-567 Warszawa ul. Sandomierska 12



z up. PREZYDENTA M. ST. WARSZAWY

Anna Dzido  
Kierownik I Działu  
Udostępniania Danych Ewidencji Gruntów  
i Budynków w Wydziale Udostępniania  
Danych Ewidencji Gruntów i Budynków  
w Biurze Geodezji i Katastru